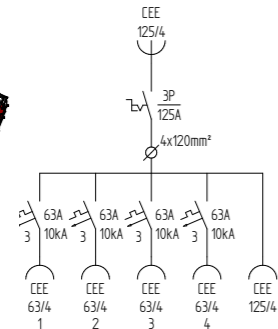
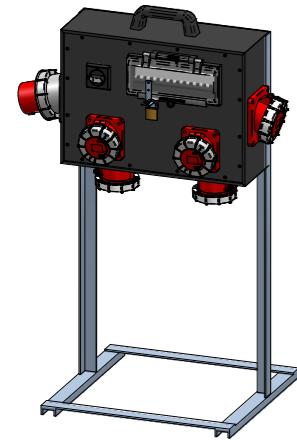
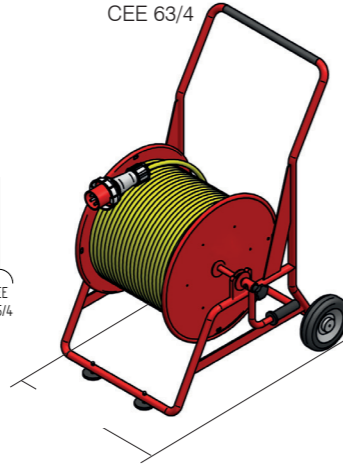


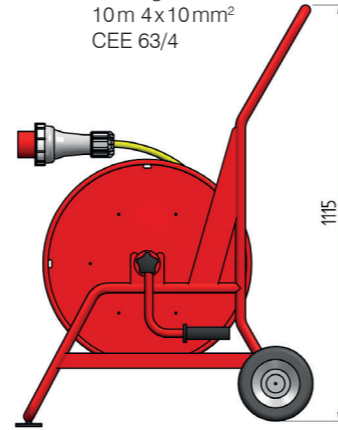
A Art.-Nr. 114619
Quadro distribuzione tipo A



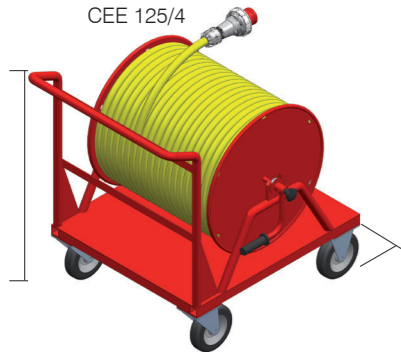
B Art.-Nr. 131253
Avvolgicavo carrellato
Prolunga
30m 4x10mm²
CEE 63/4



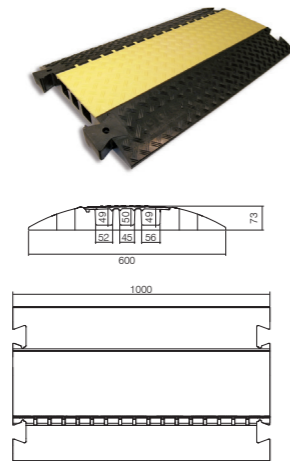
C Art.-Nr. 131252
Avvolgicavo carrellato
Prolunga
10m 4x10mm²
CEE 63/4



D Art.-Nr. 131254
Avvolgicavo carrellato
Prolunga
50m 4x25mm²
CEE 125/4



E Art.-Nr. 059553
Pedane



F Art.-Nr. 123832
Cavo di racordo
5m 4x10mm²
CEE 63/4



G Art.-Nr. 131251
Cavo di racordo
con presa
10m 4x25mm²
CEE 125/4



Assortimento

N° art.	Descrizione
114619	Quadro distribuzione tipo A, KSV 7900 quer mit Ständer
131253	Avvolgicavo carrellato 506, cavo di prolunga 30m, 4x10mm², CEE 63/4
131252	Avvolgicavo carrellato 506, cavo di prolunga 10m, 4x10mm², CEE 63/4
131254	Avvolgicavo carrellato 506, cavo di prolunga 50m, 4x25mm², CEE 125/4
059553	Pedane, 3-canali, 600x73x1'000mm (BxHxL)
123832	Cavo di raccordo 5m, 4x10mm² CEE 63/4
131251	Cavo di raccordo 10m, 4x25mm² CEE 125/4

Niente interruzioni con GIFAS

Clienti: Aziende elettriche
Incarico / Postazione: Approntamento dell'alimentazione elettrica per settori temporanei senza corrente

Situazione iniziale

Ogni infrastruttura viene revisionata da tempo in tempo, o progettata oppure danneggiata. Così anche con la rete elettrica, risp. con la rete di distribuzione in questo intermedio i settori senza corrente devono essere alimentati in maniera più facile possibile e possibilmente con lo stesso concetto, vuol dire organizzato e strutturato, così che la soluzione ed il materiale possono essere utilizzati ripetutamente.

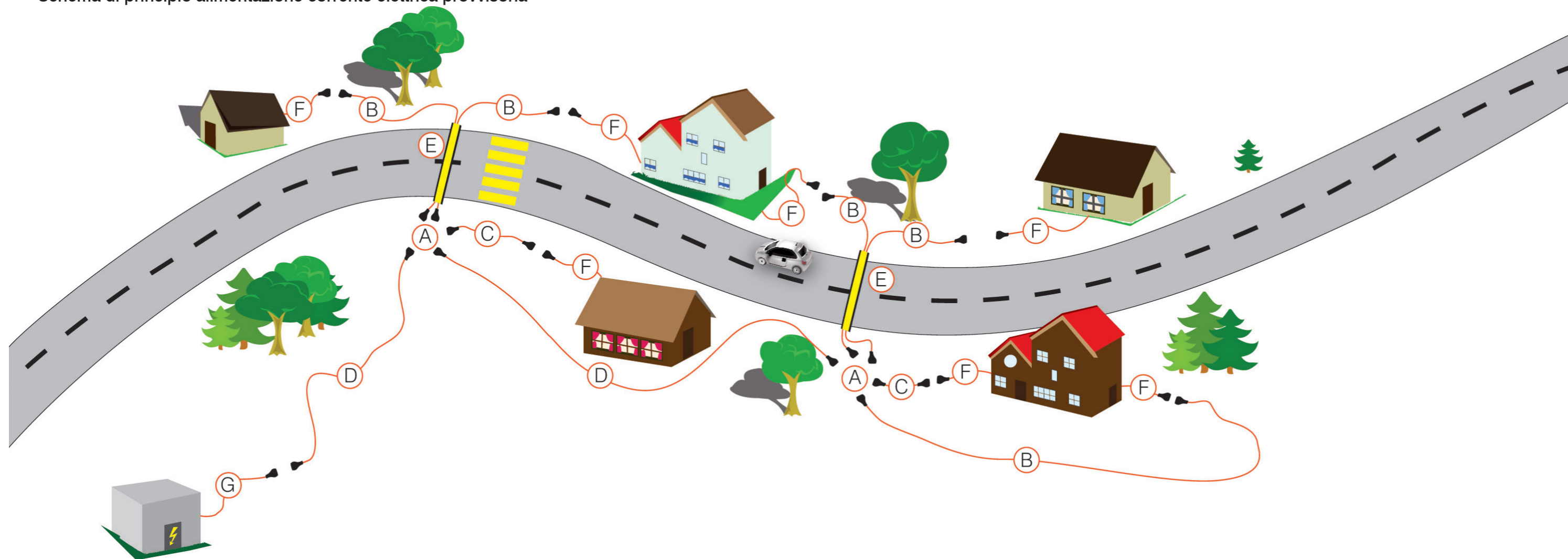
GIFAS Vi offre una ben studiata e sostenibile soluzione.

Particolarità

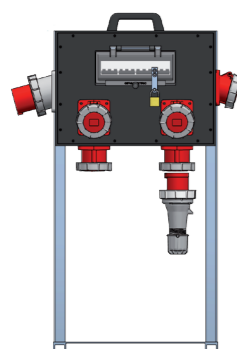
- Rapida e facile disponibilità
- Costruzione strutturata del materiale, perfetto coordinamento
- Materiale robusto, antiurto a lunga durata vita



Schema di principio alimentazione corrente elettrica provvisoria



A Art.-Nr. 114619
Quadro distribuzione tipo A
Serve come distributore approssimativo, distribuisce l'energia in diversi settori



B Art.-Nr. 131253
Avvolgicavo carrellato
Supera la distanza dall'oggetto



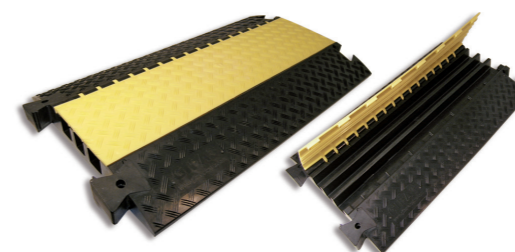
C Art.-Nr. 131252
Avvolgicavo carrellato
Conduce l'energia all'allacciamento domestico



D Art.-Nr. 131254
Avvolgicavo carrellato
Approvvigionamento per lunghe conduzioni



E Art.-Nr. 059553
Pedane
Protegge i passaggi dei cavi su strade



F Art.-Nr. 123832
Cavo di racordo
Raccordo diretto all'allacciamento domestico



G Art.-Nr. 131251
Cavo di racordo con presa
Connessione del sistema con la cabina a trasformatore

